



# **Istituto Comprensivo di BOVEZZO**

**Incontro con la Dirigente Scolastica  
per inizio anno scolastico 2022/2023**



**Secondaria "A. Vivaldi"**

# INDICAZIONI STRATEGICHE A.S. 2022-2023

## Misure di prevenzione

- Permanenza a scuola non consentita in caso di: sintomatologia compatibile con COVID-19 ( sintomi respiratori acuti come tosse e raffreddore con difficoltà respiratoria, vomito -episodi ripetuti accompagnati da malessere-, diarrea -tre o più scariche con feci semiliquide o liquide-, perdita del gusto, perdita dell'olfatto, cefalea intensa e/o temperatura corporea superiore a 37.5°C e/o test diagnostico per la ricerca di SARS-CoV-2 positivo
- Igiene delle mani (soluzione idroalcolica) ed etichetta respiratoria.
- Mantenere e promuovere le norme di prevenzione delle infezioni acquisite nei precedenti anni scolastici.
- Ricambio d'aria frequente.
- Utilizzo di dispositivi di protezione respiratoria (FFP2) per: personale scolastico a rischio di sviluppare forme severe di COVID-19; alunni a rischio di sviluppare forme severe di COVID-19.
- Il personale scolastico o l'alunno che presenti sintomi indicativi di infezione da SARS-CoV-2 viene ospitato nella stanza dedicata o area di isolamento, appositamente predisposta e, nel caso di alunni minorenni, devono essere avvisati i genitori.
- Il soggetto interessato raggiungerà la propria abitazione e seguirà le indicazioni del MMG/PLS, opportunamente informato.
- Gli studenti con sintomi respiratori di lieve entità ed in buone condizioni generali che non presentano febbre, frequentano in presenza, prevedendo l'utilizzo di mascherine chirurgiche/FFP2 fino a risoluzione dei sintomi, igiene delle mani, etichetta respiratoria.

# INDICAZIONI STRATEGICHE A.S. 2022-2023

## Eventuali ulteriori misure di prevenzione non farmacologiche

- Sanificazione straordinaria, da intendersi come intervento tempestivo, in presenza di uno o più casi confermati
- Ridurre la possibilità di contagio nel caso ci fosse un caso asintomatico.
- Distanziamento di almeno un metro, sia per studenti che per personale scolastico.
- Garantire, negli spazi comuni, aree di ricreazione, corridoi, la presenza di percorsi che garantiscano il distanziamento di almeno un metro, limitando gli assembramenti.
- Laddove possibile, privilegiare le attività all'aperto.
- Utilizzo di mascherine chirurgiche, o di dispositivi di protezione respiratoria di tipo FFP2, in posizione statica e/o dinamica
- per gli studenti, per tutto il personale scolastico e per chiunque acceda o permanga nei locali scolastici
- (da modulare nei diversi contesti e fasi della presenza scolastica).
- Consumo delle merende al banco.



Quando starnutisci copri bocca e naso con fazzoletti monouso. Se non ne hai, usa la piega del gomito



Evita sempre contatti ravvicinati mantenendo la distanza di almeno un metro



Non toccarti occhi, naso e bocca con le mani. Se non puoi evitarlo, lavati comunque le mani prima e dopo il contatto



Copri mento, bocca e naso possibilmente con una mascherina in tutti i luoghi affollati e ad ogni contatto sociale con distanza minore di un metro



Evita abbracci e strette di mano



Non usare bottiglie e bicchieri toccati da altri



Lava spesso le mani con acqua e sapone o, in assenza, frizionale con un gel a base alcolica

# SETTING AULE - CONSEGUENZE

- Banchi singoli, distanziati, ove possibile, e la cui posizione è evidenziata da apposita segnaletica;
- Assenza di armadi ed altri ingombri, ove possibile, per mantenere le aule sgombre;
- Pulizia della postazione docente all'inizio dell'ora di lezione;
- Presenza di dispenser per pulire mani e/o oggetti sia sulla porta di ingresso in aula sia sulla cattedra;
- Spostamenti degli alunni limitati, effettuati da un alunno alla volta.
- Accesso ai servizi igienici consentito non solo durante la ricreazione, ma anche all'inizio dell'ora di lezione.
- Uscite dalla classe limitate a reali necessità.
- Organizzare al meglio il materiale dello studente (tutti i libri, quaderni e gli strumenti saranno portati quotidianamente a casa)
- Accesso e il trasferimento nelle aule strettamente regolamentato (vedi slides successive).



ingresso palestra  
via Paolo VI



ingresso principale  
via Canossi 2



SCUOLA  
SECONDARIA DI  
PRIMO GRADO  
"A. VIVALDI"

ingresso dalla porta  
adiacente alla segreteria

accesso  
dalla rampa

corridoio cortile

ingresso dalla  
porta grande

cancello principale

# ORARIO INGRESSI ED USCITE CON ACCESSI

			SCUOLA "A. VIVALDI"			
			INGRESSO PRINCIPALE		INGRESSO PALESTRA	
CLASSE	PIANO	N. ALUNNI	INGRESSO	USCITA	INGRESSO	USCITA
1A	PT	23	8:00	12:00		
1B	1° PIANO	25			8:00	13:00
1C	1° PIANO	25			8:00	13:00
1D	PT	27			8:00	13:00
2A	PT	24	8:00	12:00		
2B	PT	23			8:00	13:00
2C	1° PIANO	24			8:00	13:00
2D	1° PIANO	20			8:00	13:00
3A	1° PIANO	20	8:00	12:00		
3B	PT	24			8:00	13:00
3C	1° PIANO	24			8:00	13:00
3D	PT	20	8:00	12:00		

## ATTENZIONE

Dal **12 al 24**

**settembre** sarà in  
vigore

**l'orario provvisorio**

tempo 8 -14: **8:00/13:00**  
**da lunedì a venerdì**

tempo 8 -13: **8:00/12:00**  
**da lunedì a sabato**

**lunedì 12 settembre**  
**le classi prime**  
**entreranno alle ore 9**  
**dal cancello della**  
**palestra**

Gli alunni entrano dai cancelli, si posizionano sulla postazione assegnata alla propria classe ed attendono il docente.



# ORARIO INGRESSI ED USCITE CON ACCESSI

			SCUOLA "A. VIVALDI"			
			INGRESSO PRINCIPALE		INGRESSO PALESTRA	
CLASSE	PIANO	N. ALUNNI	INGRESSO	USCITA	INGRESSO	USCITA
1A	PT	23	8:00	13:00		
1B	1° PIANO	25			8:00	14:00
1C	1° PIANO	25			8:00	14:00
1D	PT	27			8:00	14:00
2A	PT	24	8:00	13:00		
2B	PT	23			8:00	14:00
2C	1° PIANO	24			8:00	14:00
2D	1° PIANO	20			8:00	14:00
3A	1° PIANO	20	8:00	13:00		
3B	PT	24			8:00	14:00
3C	1° PIANO	24			8:00	14:00
3D	PT	20	8:00	13:00		

## ATTENZIONE

Dal **26 settembre**

sarà in vigore

**l'orario normale**

tempo 8 -14: **8:00/14:00**

**da lunedì a venerdì**

tempo 8 -13: **8:00/13:00**

**da lunedì a sabato**

Gli alunni entrano dai cancelli, si posizionano sulla postazione assegnata alla propria classe ed attendono il docente.

# POSTAZIONI CLASSI

## ENTRATE

- da via Canossi 2 (cancello principale):

ore 8:00 1D

1A

2A

3A

1B

- da via Paolo VI (cancello palestra):

ore 8:00 3D

2B

3B

2D

1C

2C

3C



# PERCORSI CLASSI

## ENTRATE

- da via Canossi 2 (cancello principale):

1D entra dalla porta principale e va nel locale 10

1A entra dalla porta principale e va nel locale 6

2A entra dalla porta principale e va nel locale 5

3A entra dalla porta principale, percorre la rampa, entra nella porta adiacente la segreteria, sale al primo piano e va nel locale 12

1B entra dalla porta principale, percorre la rampa, entra nella porta adiacente la segreteria, sale al primo piano e va nel locale 17

- da via Paolo VI (cancello palestra):

3D entra dalla porta posteriore e va nel locale 7

2B entra dalla porta posteriore e va nel locale 8

3B entra dalla porta posteriore e va nel locale 9

2D percorre il corridoio esterno, percorre la rampa, entra nella porta adiacente la segreteria, sale al primo piano e va nel locale 18

1C entra dalla porta posteriore, sale al primo piano e va nel locale 19

2C entra dalla porta posteriore, sale al primo piano e va nel locale 20

3C entra dalla porta posteriore, sale al primo piano e va nel locale 21



# POSTAZIONI CLASSI

USCITE fino al 24 settembre

- da via Canossi 2 (cancello principale):

ore 12:00      1A

2A

3A

1D

1B

- da via Paolo VI (cancello palestra):

ore 13:00      3D

2B

3B

2D

1C

2C

3C



# POSTAZIONI CLASSI

USCITE dal 26 settembre

- da via Canossi 2 (cancello principale):

ore 13:00      1A

2A

3A

1D

1B

- da via Paolo VI (cancello palestra):

ore 14:00      3D

2B

3B

2D

1C

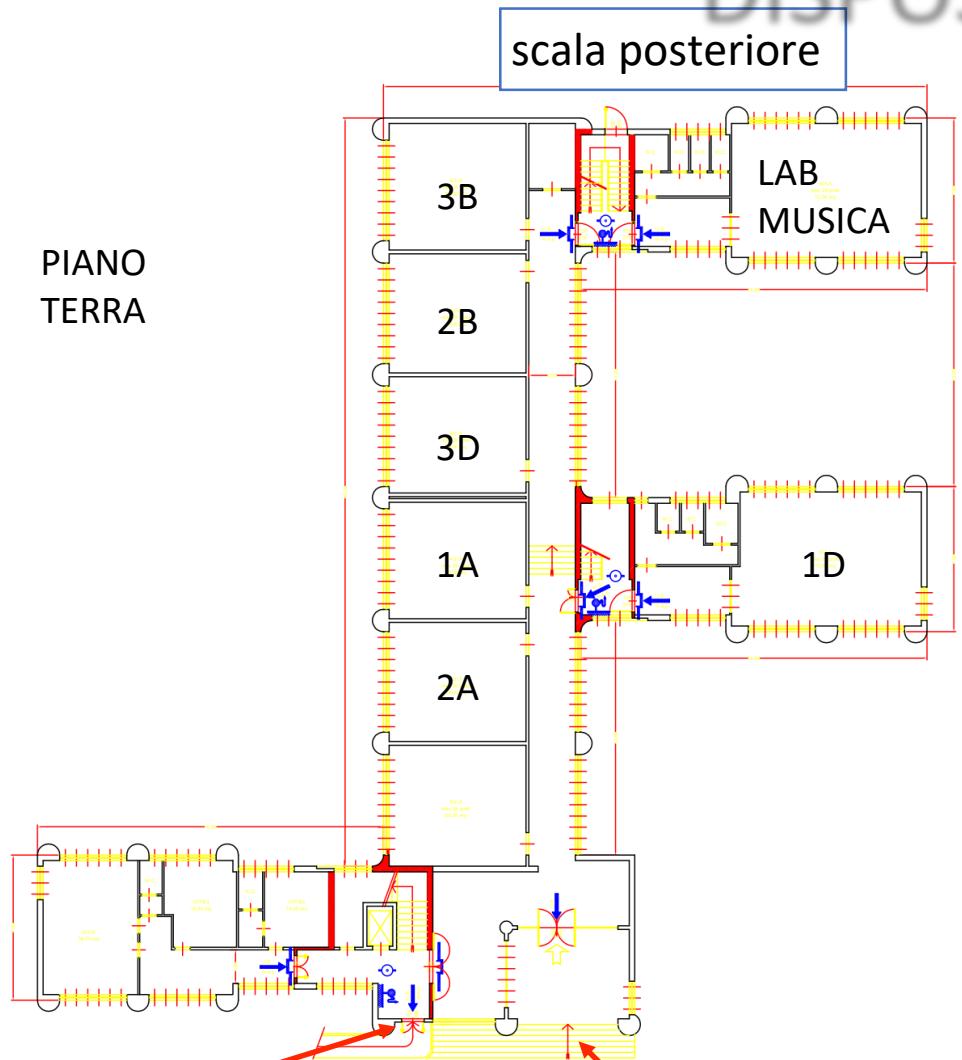
2C

3C



# DISPOSIZIONE CLASSI

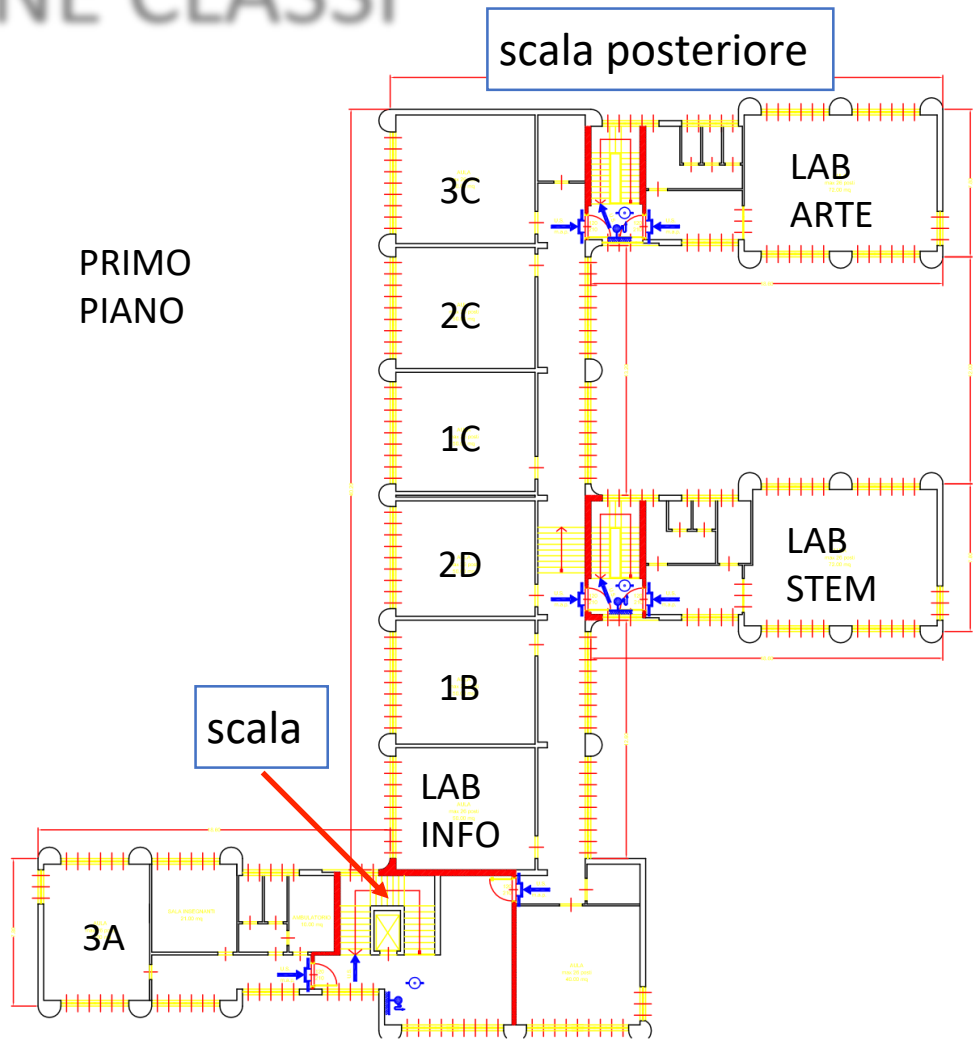
PIANO  
TERRA



porta adiacente  
alla segreteria

porta grande

PRIMO  
PIANO



scala

# ORARIO RICREAZIONI

		SCUOLA "A. VIVALDI"			
		RICREAZIONE UNICA		RICREAZIONE UNICA	
CLASSE	PIANO	inizio	fine	inizio	fine
1A	PT			10:55	11:10
1B	1° PIANO	9:55	10:10		
1C	1° PIANO	9:55	10:10		
1D	PT	9:55	10:10		
2A	PT			10:55	11:10
2B	PT	9:55	10:10		
2C	1° PIANO	9:55	10:10		
2D	1° PIANO	9:55	10:10		
3A	1° PIANO				
3B	PT	9:55	10:10		
3C	1° PIANO	9:55	10:10		
3D	PT			10:55	11:10

## ATTENZIONE

Dal **12 al 24**

**settembre** sarà in

vigore

**l'orario provvisorio**

tempo 8 -14: **8:00/13:00**

**da lunedì a venerdì**

tempo 8 -13: **8:00/12:00**

**da lunedì a sabato**

Le ricreazioni si svolgeranno di preferenza nelle aree esterne all'edificio (giardino).

# ORARIO RICREAZIONI

		SCUOLA "A. VIVALDI"					
		PRIMA RICREAZIONE		RICREAZIONE UNICA		SECONDA RICREAZIONE	
CLASSE	PIANO	inizio	fine	inizio	fine	inizio	fine
1A	PT			10:55	11:10		
1B	1° PIANO	9:55	10:10			11:55	12:10
1C	1° PIANO	9:55	10:10			11:55	12:10
1D	PT	9:55	10:10			11:55	12:10
2A	PT			10:55	11:10		
2B	PT	9:55	10:10			11:55	12:10
2C	1° PIANO	9:55	10:10			11:55	12:10
2D	1° PIANO	9:55	10:10			11:55	12:10
3A	1° PIANO						
3B	PT	9:55	10:10				
3C	1° PIANO	9:55	10:10			11:55	12:10
3D	PT			10:55	11:10		

## ATTENZIONE

Dal **26 settembre**  
sarà in vigore  
l'orario normale

tempo 8 -14: **8:00/14:00**  
da lunedì a venerdì

tempo 8 -13: **8:00/13:00**  
da lunedì a sabato

Le ricreazioni si svolgeranno di preferenza nelle aree esterne all'edificio (giardino).



**GRAZIE PER L'ATTENZIONE**